



جداول و نمودارها

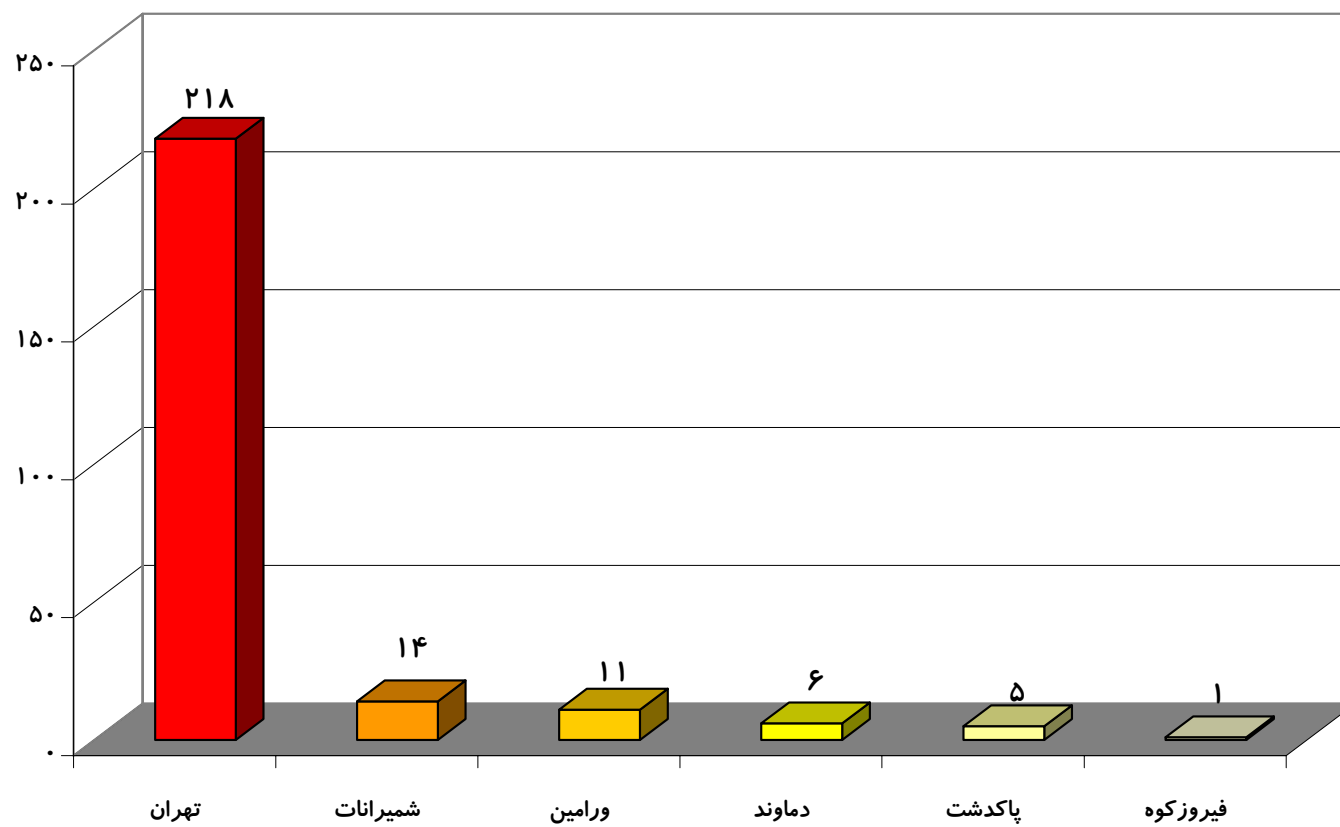
مدیریت آمار و فناوری اطلاعات و ارتباطات

جدول ۴-۱: توزیع فراوانی واحدهای پر تونگاری در مناطق تحت پوشش دانشگاه
به تفکیک سازمان تابعه در سال ۱۳۸۶

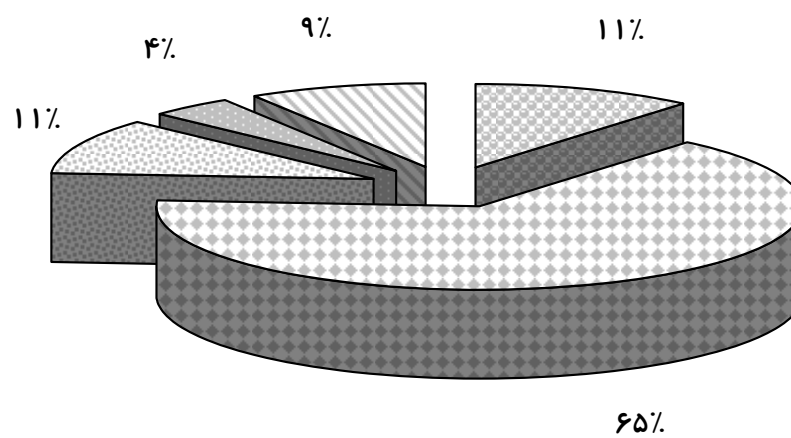
| جمع | سایر نهادها | خیریه | بخش خصوصی | سازمان تامین اجتماعی | دانشگاه علوم پزشکی شهید بهشتی | نوع مالکیت شهرستان |
|-----|-------------|-------|-----------|----------------------|-------------------------------|-----------------------|
| ۶ | - | ۲ | - | - | ۴ | دماوند |
| ۱ | - | - | - | - | ۱ | فیروزکوه |
| ۱۴ | ۱ | - | ۱۲ | - | ۱ | شمیرانات |
| ۱۱ | - | ۱ | ۷ | ۲ | ۱ | ورامین |
| ۵ | - | ۱ | ۳ | - | ۱ | پاکدشت |
| ۲۱۸ | ۲۳ | ۲۵ | ۱۴۴ | ۷ | ۱۹ | تهران* |
| ۲۵۵ | ۲۴ | ۲۹ | ۱۶۶ | ۹ | ۲۷ | جمع |

* تهران شامل تهران شمال و شرق می باشد.

نمودار ۱-۴: توزیع فراوانی واحدهای پرتونگاری در مناطق تحت پوشش دانشگاه در سال ۱۳۸۶



نمودار ۲-۴: درصد واحد های پرتونگاری در مناطق تحت پوشش دانشگاه به تفکیک سازمان تابعه در سال ۱۳۸۶



جدول ۲-۴: توزیع فراوانی واحد های پرتونگاری در مناطق تحت پوشش دانشگاه
بر حسب نوع وابستگی و شیفت کاری در سال ۱۳۸۶

| وضعیت | | تعداد واحد هایی که طرح اولیه ساختمان برای این منظور بوده است | تعداد کامپیوتر فعال | تعداد خطوط مستقیم تلفن | مساحت زیر بنا(متر مربع) | شیفت کاری | | | تعداد پرتونگاری ها | مشخصات شهرستان |
|-----------|-------|--|---------------------------|---------------------------|----------------------------|------------|---------|---------|-----------------------|-------------------|
| غیر مستقل | مستقل | | | | | شبانه روزی | دو شیفت | یک شیفت | | |
| ۶ | - | ۱ | - | - | ۴۲۶ | ۳ | - | ۳ | ۶ | دماوند |
| ۱ | - | ۱ | - | - | ۴۰ | ۱ | - | - | ۱ | فیروزکوه |
| ۱ | ۱۳ | ۳ | ۹ | ۱۸ | ۱۳۵۵ | - | ۱۰ | ۴ | ۱۴ | شمیرانات |
| ۵ | ۶ | ۵ | ۷ | ۹ | ۱۹۱۲ | ۲ | ۷ | ۲ | ۱۱ | ورامین |
| ۲ | ۳ | ۲ | ۱ | ۳ | ۳۴۸ | ۱ | ۳ | ۱ | ۵ | پاکدشت |
| ۹۱ | ۱۲۷ | ۱۱۲ | ۲۴۸ | ۳۰۷ | ۳۹۵۴۵/۵ | ۴۸ | ۱۰۵ | ۶۵ | ۲۱۸ | تهران |
| ۱۰۶ | ۱۴۹ | ۱۲۴ | ۲۶۵ | ۳۳۷ | ۴۳۶۲۶/۵ | ۵۵ | ۱۲۵ | ۷۵ | ۲۵۵ | جمع |

جدول ۳-۴: توزیع فراوانی امکانات و تجهیزات تخصصی واحد های پرتونگاری
در مناطق تحت پوشش دانشگاه در سال ۱۳۸۶

| امکانات تخصصی | تعداد پرتونگاری ها | رادیولوژی | آنژیوگرافی | سونوگرافی | پانورکس | MRI | رادیو گرافی تک دندان | سی تی اسکن | رادیوتراپی | ماموگرافی | پزشکی هسته ای |
|---------------|--------------------|-----------|------------|-----------|---------|-----|----------------------|------------|------------|-----------|---------------|
| دماوند | ۶ | ۶ | - | ۳ | ۱ | - | ۱ | - | - | - | - |
| فیروزکوه | ۱ | ۱ | - | ۱ | - | - | ۱ | - | - | - | - |
| شمیرانات | ۱۴ | ۱۳ | - | ۹ | ۶ | - | ۷ | - | - | ۱ | ۱ |
| ورامین | ۱۱ | ۱۱ | - | ۱۰ | ۲ | - | ۵ | - | - | - | - |
| پاکدشت | ۵ | ۴ | - | ۵ | ۱ | - | ۳ | - | - | - | - |
| تهران | ۲۱۸ | ۱۸۸ | ۱۲ | ۱۸۷ | ۷۳ | ۱۶ | ۱۱۸ | ۲۶ | - | ۳۴ | ۲۲ |
| جمع | ۲۵۵ | ۲۲۳ | ۱۲ | ۲۱۵ | ۸۳ | ۱۶ | ۱۳۵ | ۲۶ | ۵ | ۳۵ | ۲۳ |

جدول ۴-۴: توزیع فراوانی تجهیزات و لوازم ضروری واحد های پرتونگاری
در مناطق تحت پوشش دانشگاه در سال ۱۳۸۶

| فیلم بچ | لوازم احیا تنفس قلبی | کپسول اکسیژن | چراغ خطر اشعه | دستگاه ظهور و ثبوت | | تعداد پرتونگاری ها | نوع مالکیت شهرستان |
|---------|----------------------|--------------|---------------|--------------------|----------|--------------------|--------------------|
| | | | | دستی | اتوماتیک | | |
| ۴ | ۳ | ۵ | ۶ | - | ۶ | ۶ | دماوند |
| ۱ | - | - | - | ۱ | - | ۱ | فیروزکوه |
| ۱۴ | ۸ | ۱۲ | ۱۰ | - | ۱۴ | ۱۴ | شمیرانات |
| ۱۱ | ۹ | ۱۰ | ۱۰ | ۳ | ۸ | ۱۱ | ورامین |
| ۴ | ۳ | ۳ | ۳ | ۲ | ۳ | ۵ | پاکدشت |
| ۱۹۸ | ۱۵۲ | ۱۹۶ | ۱۷۳ | ۴۷ | ۱۷۱ | ۲۱۸ | تهران |
| ۲۳۲ | ۱۷۵ | ۲۲۶ | ۲۰۲ | ۵۳ | ۲۰۲ | ۲۵۵ | جمع |

جدول ۴-۵: توزیع فراوانی تجهیزات و لوازم عمومی واحد های پرتونگاری

در مناطق تحت پوشش دانشگاه در سال ۱۳۸۶

| نوع مالکیت شهرستان | تعداد پرتونگاری ها | سیستم تهویه مطبوع | بخاری | برق اضطراری | وسیله اطفاء حریق | کولر | شופاژ | گاز شهری | آسانسور |
|-----------------------|-----------------------|-------------------|-------|----------------|---------------------|------|-------|----------|---------|
| دماوند | ۶ | ۲ | - | ۲ | ۳ | ۲ | ۴ | ۱ | - |
| فیروزکوه | ۱ | ۱ | - | ۱ | - | - | ۱ | - | - |
| شمیرانات | ۱۴ | ۵ | ۷ | ۵ | ۱۱ | ۱۳ | ۱۱ | ۱۲ | ۲ |
| ورامین | ۱۱ | ۷ | ۶ | ۴ | ۹ | ۹ | ۴ | ۹ | - |
| پاکدشت | ۵ | ۲ | ۲ | ۱ | ۲ | ۴ | ۲ | ۲ | - |
| تهران | ۲۱۸ | ۱۱۶ | ۵۳ | ۹۳ | ۱۷۵ | ۱۷۹ | ۱۳۵ | ۱۶۸ | ۶۹ |
| جمع | ۲۵۵ | ۱۳۳ | ۶۸ | ۱۰۶ | ۲۰۰ | ۲۰۷ | ۱۵۷ | ۱۹۲ | ۷۱ |

جدول ۴-۶: توزیع فراوانی نیروی انسانی رشته رادیولوژی شاغل در واحدهای پرتونگاری
در مناطق تحت پوشش دانشگاه به تفکیک جنسیت و مقطع تحصیلی در سال ۱۳۸۶

| جمع | متخصص | | کارشناس | | کاردان | | نیروی انسانی شهرستان |
|------|-------|-----|---------|-----|--------|-----|-------------------------|
| | زن | مرد | زن | مرد | زن | مرد | |
| ۱۴ | ۲ | ۱ | ۲ | ۲ | ۳ | ۴ | دماوند |
| ۴ | ۱ | - | ۱ | ۱ | ۱ | - | فیروزکوه |
| ۴۳ | ۵ | ۱۳ | ۵ | ۸ | ۴ | ۸ | شمیرانات |
| ۴۱ | ۲ | ۷ | ۱۰ | ۱۰ | ۴ | ۸ | ورامین |
| ۱۱ | ۱ | ۲ | - | ۲ | ۴ | ۲ | پاکدشت |
| ۹۹۹ | ۱۰۵ | ۲۰۱ | ۱۶۸ | ۲۷۰ | ۱۲۰ | ۱۳۵ | تهران |
| ۱۱۱۲ | ۱۱۶ | ۲۲۴ | ۱۸۶ | ۲۹۳ | ۱۳۶ | ۱۵۷ | جمع |



لیست واحدهای پرتونگاری

در حوزه جغرافیایی تحت پوشش دانشگاه

مدیریت آمار و فناوری اطلاعات و ارتباطات

لیست واحدهای پرتونگاری شهر تهران

| ردیف | نام واحد | آدرس پستی | تلفن |
|------|---------------------|---|----------|
| ۱ | بیمارستان ایران مهر | خ شریعتی دوراهی قلعهک داخل بیمارستان | ۲۲۰۰۹۰۷۱ |
| ۲ | خرداد ۱۵ | خ کریم خان خ آبان جنوبی داخل بیمارستان | ۸۹۰۲۱۵۵ |
| ۳ | شهریور ۱۷ | تهران نو ایستگاه پل داخل کلینیک | ۷۷۸۱۰۸۴۰ |
| ۴ | آراد | خ سمیه بین خ شریعتی وبهار داخل بیمارستان | ۷۵۲۳۰۶۹ |
| ۵ | آزاده | میدان رسالت اول سرسبز غربی خ آزاده | ۷۸۰۶۷۰۲ |
| ۶ | آلفا | میدان خراسان خ طیب | ۳۷۲۶۵۹۹ |
| ۷ | اختیاریه | میدان اختیاریه کوچه زرنگ | ۲۵۸۲۶۳۳ |
| ۸ | اسپیدا (نور) | خ مطهری خ شهید یوسفیان | ۸۴۱۱۱۹۷ |
| ۹ | افسریه | افسریه بین ۱۵ متری اول ودوم | ۳۱۵۲۲۳۳ |
| ۱۰ | الزهرا | خ شریعتی سه راه زندان خ پلیس | ۸۴۰۴۲۰۳ |
| ۱۱ | الغدیر | میدان رسالت میدان الغدیر نبش میدان داخل بیمارستان | ۷۸۰۸۸۸۱ |
| ۱۲ | المهدی | خانی آبادنو خ درختی | ۵۰۰۵۷۱۱ |
| ۱۳ | امام حسن عسگری | خ پیروزی ۲۱ متری دهقان ۸ متری اول داخل درمانگاه | ۷۴۳۶۲۰۹ |
| ۱۴ | امام حسین | چهارراه گلوبندک کوچه شهید چترچی داخل درمانگاه | ۷۵۳۵۹۳۵ |
| ۱۵ | امام حسین | خ نظام آباد داخل بیمارستان امام حسین | ۷۷۵۵۸۰۸۱ |
| ۱۶ | ایران | خ سعدی شمالی خ هدایت خ تنکابن داخل بیمارستان | ۷۵۳۱۱۲۴ |
| ۱۷ | ایران پزشک | خ شهید بهشتی خ شهید صابونچی | ۸۷۶۶۳۳۱ |
| ۱۸ | ایران شهر | خ دکتر شریعتی خ شهید کارگر داخل بیمارستان | ۷۵۰۷۶۶۶ |
| ۱۹ | باز تاب | خ پیروزی بعداز سه راه شکوفه | ۳۳۳۰۶۵۰ |
| ۲۰ | بانک ملی | خ فردوسی روبروی کوچه برلن داخل بیمارستان | ۳۱۱۱۳۶۱ |

لیست واحدهای پرتونگاری شهر تهران

| ردیف | نام واحد | آدرس پستی | تلفن |
|------|-------------------------------------|---|-----------|
| ۲۱ | بعثت | خانی آباد نوخ ۲۰ متری داخل درمانگاه | ۵۰۰۵۸۸۱ |
| ۲۲ | بهپوریان | شهرک ولی عصر خ جلالی جنوبی داخل درمانگاه | ۶۲۳۷۰۵۷ |
| ۲۳ | بوعلی | خ دماوند داخل بیمارستان بوعلی | ۳۳۳۳۴۸۰۳۶ |
| ۲۴ | بیمارستان کودکان مفید | خ شریعتی داخل بیمارستان | ۲۲۲۲۷۰۲۱ |
| ۲۵ | بیمارستان لبافی نژاد | پاسداران بوستان نهم داخل بیمارستان | ۲۵۴۹۰۱۰ |
| ۲۶ | بیمارستان مردم | خ پیروزی خ کرمان داخل بیمارستان | ۳۴۵۴۱۱ |
| ۲۷ | بیمارستان مسیح | نیاوران دارآباد داخل بیمارستان مسیح دانشوری | ۲۲۹۷۰۷۵ |
| ۲۸ | بیمارستان میلاد | بزرگراه همت بیمارستان فوق تخصصی | ۸۰۶۲۲۰۰ |
| ۲۹ | بیمارستان هدایت | خ شریعتی دوراهی قلهک خ یخچال داخل بیمارستان | ۲۵۴۴۱۷۲ |
| ۳۰ | پارس ایکس | خ رسالت نرسیده به چهارراه سپهدقره نی | ۸۶۰۰۷۳۵ |
| ۳۱ | پارسا | خ مطهری نبش کوچه لارستان | ۸۹۰۷۲۶۲ |
| ۳۲ | پاسارگاد | خ دکتر شریعتی نرسیده به سه راه طالقانی داخل بیمارستان | ۷۶۱۰۵۲ |
| ۳۳ | پاستور | خ پیروزی چهارراه کواکولا | ۳۴۹۴۲۴ |
| ۳۴ | پرتو | خ شریعتی پایین تراز خ دولت کوچه سجاد | ۲۰۳۰۹۲۸ |
| ۳۵ | پرتونگاری بیمارستان کسری | م آرژانتین - خ الوند - پ ۳ | ۸۷۹۸۷۲۴ |
| ۳۶ | پرتونگاری کلینیک تخصصی تختی راه آهن | خ ثری - نرسیده به ۴ راه خانی آباد | ۵۱۲۴۰۹۱ |
| ۳۷ | پرتونگاری بیمارستان بازرگانان | خ ری - تقاطع خ شهید محلاتی | ۳۵۲۰۰۱ |
| ۳۸ | پرتونگاری بیماریهای اعصاب سهروردی | سهروردی شمالی ضلع شمالی منبع آب داخل درمانگاه تخصصی | ۸۷۵۶۳۲۲ |
| ۳۹ | پرتونگاری بیمارستان آیت... طالقانی | اوین جنب دانشگاه داخل بیمارستان | ۲۲۴۰۳۵۶۱ |
| ۴۰ | پرتونگاری بیمارستان اختر | خ شریعتی پل رومی خ شریفی کوچه آذر داخل بیمارستان | ۲۲۶۱۷۶۱ |

لیست واحدهای پرستاری شهر تهران

| ردیف | نام واحد | آدرس پستی | تلفن |
|------|------------------------------|---|-------------|
| ۴۱ | پرستاری بیمارستان بقیه .. | میدان ونک خ ملاصدرا داخل بیمارستان | ۸۸۰۳۱۷۳۲ |
| ۴۲ | پرستاری بیمارستان چمران | پاسداران میدان نوبنیاد خ شهید لنگری خ صنایع | ۲۲۹۳۷۰۳۱ |
| ۴۳ | پرستاری بیمارستان شهید مدرس | بزرگراه شهید چمران پل مدیریت خ سعادت آباد داخل بیمارستان | ۲۲۰۷۴۰۹۲ |
| ۴۴ | پرستاری بیمارستان شوش (مریم) | میدان شوش غربی چهارراه خانی آباد داخل بیمارستان | ۵۶۳۶۷۵۵ |
| ۴۵ | پرستاری بیمارستان لقمان حکیم | خ کارگر جنوبی خ کمالی داخل بیمارستان | ۵۴۹۰۰۵ |
| ۴۶ | پرستاری بیمارستان محک | جاده لشگرک بلوار لوشان بعد از بیمارستان ۵۰۴ ارتش | ۲۲۴۹۰۵۴۵ |
| ۴۷ | پرستاری بیمارستان مهدیه | خ فدائیان اسلام خ شهرزاد داخل بیمارستان | ۵۵۵۶۲۶۴ |
| ۴۸ | پرستاری درمانگاه ندا | کامرانیه چیدر میدان ندا بلوار عسگری | |
| ۴۹ | پرستاری دکتر حسین صدری | فلکه دوم تهرانپارس ابتدای خ فرجام پ ۲۵ | ۰۹۱۲۱۴۹۷۴۱۱ |
| ۵۰ | پرستاری شهدای تجریش | میدان قدس خ شهرداری داخل بیمارستان | ۲۲۷۰۱۶۲۸ |
| ۵۱ | پرستاری شهید اشرفی اصفهانی | چهارراه مولوی خ مولوی داخل بیمارستان | ۵۵۶۲۵۵۵۵ |
| ۵۲ | پردیس | شهرک غرب میدان صنعت اول بلوار فرحزاد | ۸۰۸۴۸۲۳ |
| ۵۳ | پزشکی هسته ای شیرین | خ استاد مطهری | ۸۸۹۹۱۹۶ |
| ۵۴ | پزشکی هسته ای مبین | خ پاسداران نبش گلستان ۷ پ ۱ | |
| ۵۵ | پزشکی هسته ای مهر | میرداماد نبش شمس تبریزی | ۲۲۷۰۴۴۴ |
| ۵۶ | پلی کلینیک - آزادی | م آزادی - ابتدای خ آزادی - جنب پمپ بنزین - ابتدای خ سهل آخر | ۶۰۰۴۱۶۵ |
| ۵۷ | پیامبران | فلکه دوم صادقیه بلوار آیت ... کاشانی داخل بیمارستان | ۴۰۷۹۱۴۱ |
| ۵۸ | پیروزی | خ پیروزی سه راه سلیمانیه روبروی پمپ بنزین نبش کوچه شهیدسیفی | ۳۷۸۴۳۴۲ |
| ۵۹ | تاکسیرانی | خ ملک خ ترکمنستان داخل درمانگاه | ۸۴۱۹۰۳۰ |
| ۶۰ | تراب | خ شریعتی خ دولت سه راه نشاط داخل پلی کلینیک | ۲۵۵۴۲۹۲ |

لیست واحدهای پرتونگاری شهر تهران

| ردیف | نام واحد | آدرس پستی | تلفن |
|------|--------------------------|---|----------|
| ۶۱ | تهرانپارس | فلکه سوم تهرانپارس داخل بیمارستان | ۷۸۸۴۶۸۴ |
| ۶۲ | جام جم | خ ولی عصر بالاتراز ظفرخ شهید ناصری | ۸۷۸۶۳۲۳ |
| ۶۳ | جانبازان | خ استادحسن بنا ایستگاه علمداری داخل کلینیک | ۲۵۰۲۰۷۷ |
| ۶۴ | حضرت علی | خ خاوران خ شهیدنورزاده داخل درمانگاه | ۳۷۰۸۹۵۳ |
| ۶۵ | خاتم الانبیا | خ ولی عصر خ شهید یاسمی داخل بیمارستان | ۸۷۹۷۷۵۱ |
| ۶۶ | دادگستری | میدان فردوسی خ انقلاب خ پارس داخل بیمارستان | ۶۷۰۱۱۵۲ |
| ۶۷ | دارالشفای امام مجتبی | خ شکوفه خ شهید نورصالحی داخل درمانگاه | ۳۴۴۹۹۹ |
| ۶۸ | دارالشفای سیدالشهدا | خ وحدت اسلامی گذر وزیر دختر کوچه هاشمی | ۵۶۲۲۳۵۴ |
| ۶۹ | دانش | خ بهارشمالی نبش پ ۲۰۳ | ۷۵۳۷۸۱۵ |
| ۷۰ | درمانگاه اباصالح خاوران | خ خاوران-خ کاشی پ ۱۶۴ | ۳۳۰۳۵۱۲۵ |
| ۷۱ | درمانگاه منطقه ۳ شهرداری | خ شریعتی بالاتر از ۳ راه ضرابخانه | ۲۲۲۵۳۶۴۶ |
| ۷۲ | دکتر بنی صدر | سهروردی شمالی | ۸۷۴۷۹۹۵ |
| ۷۳ | دکتر پروین علی پور | خ دکتر شریعتی نبضش خ ظفر | ۲۲۵۳۶۲۰ |
| ۷۴ | دکتر پز شکمهر | تقاطع بهشتی وسهروردی ساختمان شماره ۹۹۹ | ۸۷۴۶۴۳۵ |
| ۷۵ | دکتر پیرنیا | خ ستارخان ضلع جنوب غربی پل ستارخان | ۸۲۳۳۱۷۶ |
| ۷۶ | دکتر تورج اخوی | شمس آبادمجیدیه شمالی جنب میدان ملت | ۲۵۱۲۱۰۴ |
| ۷۷ | دکتر حسین مختاری | خ دماوند روبروی اداره راه وترابری | ۷۴۱۸۰۲۱ |
| ۷۸ | دکتر رحیم لاویان | میدان نامجو کوچه ملت آبادی | ۷۵۵۹۱۶۵ |
| ۷۹ | دکتر رخشافر | افسریه ۱۵ متری دوم نبش خ ۲۲ | ۳۱۴۳۰۱۴ |
| ۸۰ | دکتر زهرا خالدی | خ ۲۰ متری افسریه نبش ۱۵ متری سوم | ۳۱۴۷۹۸۹ |

لیست واحدهای پرتونگاری شهر تهران

| ردیف | نام واحد | آدرس پستی | تلفن |
|------|------------------------------|---|---------|
| ۸۱ | دکتر ساسانی | تهرانپارس نبش خ ۲۱۴ | |
| ۸۲ | دکتر شاملو - دکتر افشاری | خ پیروزی ایستگاه دوم | ۷۴۳۱۰۰۰ |
| ۸۳ | دکتر ضیائی احمدی | سعادت آباد خ مسجد | ۲۳۵۲۶۰۲ |
| ۸۴ | دکتر طلائی پور | خ پاسداران نبش بوستان ۲ | ۲۵۶۵۵۶ |
| ۸۵ | دکتر طیبه ضرغامی | بلوار کشاورز - تقاطع جمالزاده - پ ۱۵۱ | ۹۳۷۵۳۱ |
| ۸۶ | دکتر علی وزیریان | خ شهید بهشتی مفتح شمالی نبش دهم | ۸۷۴۲۹۷۴ |
| ۸۷ | دکتر فاطمه برادران انارکی | اکباتان - بلوار اصلی کوچه تیرداد - ساختمان نگین - شماره ۷ | ۴۶۶۶۵۲۰ |
| ۸۸ | دکتر فخرالسادات شیخ الاسلامی | خ ولیعصرابتدای میرداماد شماره ۳۳۲ | ۸۷۸۷۰۴۹ |
| ۸۹ | دکتر فرامرزیپور | خ شریعتی گوچه شهید میرمجتهدی | ۷۵۰۷۲۰۶ |
| ۹۰ | دکتر فرح صفری | بزرگراه رسالت چهارراه مجیدیه کوچه شهیدمرادی | ۲۵۲۴۴۹۷ |
| ۹۱ | دکتر کاظمی یزدی | خ گرگان نرسیده به چهارراه معینیه روبروی داروخانه گرگان | ۷۵۰۴۹۱۲ |
| ۹۲ | دکتر لواسانی | جاده آبعلی روبروی صنایع مکانیک ارتش داخل بیمارستان | ۷۳۴۹۰۱۱ |
| ۹۳ | دکتر مدبر | خ افسریه اول ۲۰متری | ۳۱۴۷۷۵۲ |
| ۹۴ | دکتر مستعان | بزرگراه آفریقاتقاطع وحید دستجردی | ۸۷۹۹۹۸۷ |
| ۹۵ | دکتر معصومه گیتی | پاسداران دشتستان پنجم | ۲۸۵۱۷۰۳ |
| ۹۶ | دکتر مقدسی | خ پیروزی روبروی مقداد | ۷۴۲۵۷۵۵ |
| ۹۷ | دکتر نورمندی پور | گلبرگ شرقی رسیده به ۴۵متری تهرانپارس | ۷۴۲۲۸۴۶ |
| ۹۸ | دکتر هادی خرازی | خ خاوران بعدازخ شیرازی ایستگاه آقارضا | ۳۷۲۲۶۷۹ |
| ۹۹ | دکتر سادات لواسانی | نیروی هوائی پائین تراژیمپ بنزین متری ۳۰ | ۷۴۱۲۰۷۳ |
| ۱۰۰ | دولت | خ شهید کلاهدوز نبش خ شهید نعمتی | ۲۶۸۰۱۸ |

لیست واحدهای پرتونگاری شهر تهران

| ردیف | نام واحد | آدرس پستی | تلفن |
|------|-------------------------------------|---|---------|
| ۱۰۱ | رئوف | خ شریعتی مقابل دولت داخل کلینیک | ۲۰۰۶۷۲۹ |
| ۱۰۲ | رادیولوژی و سونوگرافی سرسبز | نارمک - خ دکتر آیت - چهارراه سرسبز - پ ۱۰۱۵ | ۷۸۰۲۴۲۴ |
| ۱۰۳ | رادیولوژی تهرانسر | تهرانسر - بلوار اصلی - نبش خ ۱۸ | ۴۵۲۱۲۶۸ |
| ۱۰۴ | رادیولوژی تو حید | م توحید - اول خ ستارخان - نبش کوشهر ۱ پ ۲ | ۹۳۲۲۱۰ |
| ۱۰۵ | رادیولوژی دکتر غریب دوست | کارگر شمالی - کوچه خسروی - شماره ۹ | ۸۰۰۴۱۳۵ |
| ۱۰۶ | رادیولوژی رامتین | تهران - خ ولیعصر - چهارراه پارک وی - خ ولنجک - خ بوستان | ۲۴۰۳۸۹۵ |
| ۱۰۷ | رادیولوژی و سونوگرافی نیاوران | نیاوران میدان شهید باهنر | ۲۸۱۴۳۳۱ |
| ۱۰۸ | رادیولوژی و سونوگرافی اول تهرانپارس | فلکه اول تهرانپارس خ ۱۴۲ شرقی پ ۹ | ۷۷۱۷۹۲۲ |
| ۱۰۹ | رادیولوژی و سونوگرافی تحت طاووس | خیابان مطهری بعد از ترکمنستان نرسیده به شریعتی پ ۱۷ | ۸۴۱۱۲۸۵ |
| ۱۱۰ | رادیولوژی و سونوگرافی تصویر | خیابان شهید نامجو کوچه پوراسفندیاری پلاک ۴ ط اول | ۷۵۰۴۹۱۲ |
| ۱۱۱ | رادیولوژی و سونوگرافی توسکا | خ شهید کلاهدوز چهارراه دلخواه پ ۴۹۰ | ۲۵۸۲۱۴ |
| ۱۱۲ | رادیولوژی و سونوگرافی دزاشیب | میدان قدس خ دزاشیب نرسیده به آتشنشانی واحد ۴ | ۲۷۳۰۹۷۷ |
| ۱۱۳ | رادیولوژی و سونوگرافی شمیم | خ پیروزی مقابل نیروی هوایی ایستگاه درختی ساختمان پزشکان شمیم واحد ۸ و ۷ | ۳۳۱۰۲۳۶ |
| ۱۱۴ | رادیولوژی بیمارستان جواهری | خ کتر شریعتی خ شهید محمدخاقانی داخل بیمارستان | ۲۶۰۰۰۲ |
| ۱۱۵ | رادیولوژی بیمارستان دکتر سپهر | خ مصطفی خمینی داخل بیمارستان | ۳۵۵۰۰۰ |
| ۱۱۶ | رادیولوژی بیمارستان مهرداد | خ استادمطهری خ میرعماد داخل بیمارستان | ۸۷۴۶۱۹۵ |
| ۱۱۷ | رازی | خ مسعودیه خ ابومسلم خ مجاهد داخل درمانگاه | ۳۸۶۲۰۳۱ |
| ۱۱۸ | رازی | خ پیروزی روبروی مسجد قدس | ۷۴۳۹۸۳۹ |
| ۱۱۹ | رازی | خ استادمطهری روبروی خ سلیمان خاطر | ۸۷۴۳۴۳۰ |
| ۱۲۰ | رام | خ دکتر بهشتی نزدیک بزرگراه مدرس | ۸۷۴۷۰۶۷ |

لیست واحدهای پرتونگاری شهر تهران

| ردیف | نام واحد | آدرس پستی | تلفن |
|------|-----------------------------------|--|------------|
| ۱۲۱ | ردیولوژی بیمارستان کیان | خ شریعتی دو راهی قلعهک بیمارستان کیان | ۲۲۲۶۱۸۱۸ |
| ۱۲۲ | رسالت | میدان رسالت ضلع جنوب شرقی | ۷۴۱۱۱۷۱ |
| ۱۲۳ | رسالت | بزرگراه رسالت خ ابوذرغفاری داخل بیمارستان | ۸۶۶۵۵۷ |
| ۱۲۴ | روئین تن آرش | فلکه سوم تهرانپارس خ ۱۹۶ شرقی | ۵-۷۸۸۷۷۳۴ |
| ۱۲۵ | زهرة | میدان رسالت میدان الغدیر بلواردلاوران | ۷۴۴۳۰۶۶ |
| ۱۲۶ | سبلان (دکتر افسر) | خ شهید قدوسی (قصر) نبش سبلان شمالی | ۸۴۱۸۱۶۶ |
| ۱۲۷ | سوم شعبان | خ شهید رضوی داخل بیمارستان | ۳۱۲۹۱۱۱ |
| ۱۲۸ | سونوگرافی پلی کلینیک شهید کلانتری | خ کریمخان - خ مناتی - کوچه اول | ۸۸۳۹۱۲۱ |
| ۱۲۹ | سی تی اسکن محمد | ورامین ابتدای جاده ورامین تهران | ۳۲۳۱۵۱۰-۱۳ |
| ۱۳۰ | سید خندان | پل سید خندان ساختمان شماره ۱ | ۸۶۴۳۵۳ |
| ۱۳۱ | سید خندان | پل سیدخندان ساختمان ۱۱۰ | ۸۶۹۹۲۲ |
| ۱۳۲ | سیدالشهدا | چهارراه گلوبندک کوچه شهید بادامچی داخل درمانگاه | ۵۶۰۷۴۳۶ |
| ۱۳۳ | شرق | تهرانپارس بین فلکه ۲ و ۳ نبش خیابان | ۷۸۸۲۴۰۶ |
| ۱۳۴ | شفا | خ حافظ خ رودسر | ۶۴۰۶۱۳۹ |
| ۱۳۵ | شکوفه | میدان شهدا خ ۷ شهر یورچهارراه دروازه دولا ب خ ابن سینا | ۳۱۳۸۳۵۶ |
| ۱۳۶ | شمیران نو | میدان رسالت بالاتراز میدان الغدیر داخل درمانگاه | ۷۴۴۵۳۱۵ |
| ۱۳۷ | شهدای لرزاده | میدان خراسان خ لرزاده داخل درمانگاه | ۳۱۳۲۹۴۱ |
| ۱۳۸ | شهرداری منطقه ۱۳ | خ دماوند ایستگاه مدرسه نبش خ خاتمی داخل مرکز بهداشتی | ۷۴۳۹۹۳۳ |
| ۱۳۹ | شهریور | خ ۱۷ شهریور ایستگاه خاقانی | ۳۷۲۷۱۵۷ |
| ۱۴۰ | شهید احمدی | خ قلعه مرغی خ زمزم داخل مرکز بهداشتی درمانی | ۵۸۲۴۰۳۰ |

لیست واحدهای پرتونگاری شهر تهران

| ردیف | نام واحد | آدرس پستی | تلفن |
|------|-----------------|---|----------|
| ۱۴۱ | شهید جعفری | خ ۱۷ شهریور جنب آتش نشانی داخل درمانگاه | ۳۵۶۹۱۴ |
| ۱۴۲ | شهید دکتر چمران | میدان امام حسین پشت فروشگاه قدس داخل درمانگاه | ۷۵۰۵۹۲۲ |
| ۱۴۳ | شهید دکتر معیری | خ مجاهدین اسلام داخل بیمارستان | ۷۵۳۵۱۱۰ |
| ۱۴۴ | شهید صدر | خ مولوی چهارراه مولوی خ باغ فردوس داخل درمانگاه | ۵۶۲۹۵۶۷ |
| ۱۴۵ | شهید موسوی | تهرانپارس بین ملکه دوم و سوم جنب مسجداقصی داخل درمانگاه | ۷۸۶۲۳۴۳ |
| ۱۴۶ | شوش | میدان شوش شرقی بالای کفش ملی | ۳۶۳۳۱۹ |
| ۱۴۷ | صالح | خ بهشت ضلع جنوبی پارک شهر کوچه معراج داخل درمانگاه | ۵۸۰۰۱۲۱ |
| ۱۴۸ | صفا | خ ۱۷ شهریور پایین تراز چهارراه صفا | ۰ |
| ۱۴۹ | طب ورزشی | خ شهید مفتاح خ فروزنده ضلع جنوبی ورزشگاه | ۸۸۲۵۹۳۶ |
| ۱۵۰ | طرفه | خ بهارستان روبروی سازمان تبلیغات اسلامی داخل بیمارستان | ۷۷۵۳۰۰۹۱ |
| ۱۵۱ | عبدالوهاب | میدان رسالت خ هنگام بلوار دلاوران | ۷۴۴۸۰۸۱ |
| ۱۵۲ | علوی | خ هلال احمر خ انبار نفت | ۵۶۴۴۴۹۰ |
| ۱۵۳ | فرجام | خ فرجام بین رشید وزیرین | ۷۸۶۱۱۱۰ |
| ۱۵۴ | فرهنگیان | خ نیاوران خ شهیدباهر منظره داخل بیمارستان | ۲۲۸۷۳۸۵ |
| ۱۵۵ | فرهنگیان مرکزی | خ امام خمینی جنب ترمینال فیاض بخش | ۶۷۲۷۳۱۳ |
| ۱۵۶ | فک و صورت | خ میرداماد | ۲۲۵۸۱۰۱ |
| ۱۵۷ | قدس | خ تهران نو ایستگاه ارباب مهدی داخل پلی کلینیک | ۷۸۳۱۱۴۴ |
| ۱۵۸ | قصر | دکتر شریعتی مقابل خ معلم | ۸۴۱۸۵۱۱ |
| ۱۵۹ | قلهک | خ شریعتی بالاتراز دوراهی قلهک پشت پارک کودک | ۲۶۷۷۶۶ |
| ۱۶۰ | کوثر | خ ظفر خ رئیسی نبش آذرخش | ۲۲۲۸۱۹۴ |

لیست واحدهای پرتونگاری شهر تهران

| ردیف | نام واحد | آدرس پستی | تلفن |
|------|---|---|---------------|
| ۱۶۱ | کوثر | پاسداران نرسیده به چهارراه بعدازکلانتری روبروی گلستان ۴ | ۲۵۶۷۹۰۰ |
| ۱۶۲ | کیان | خ شریعتی دوراهی قلهک داخل بیمارستان | ۲۶۱۸۱۸ |
| ۱۶۳ | گاماسکن تهران | خ بهارشمالی بالاترازطالقانی جنب اداره برق | ۸۸۲۶۸۰۲ |
| ۱۶۴ | گلستان | پاسداران نبش گلستان یکم | ۲۵۶۲۱۵۲ |
| ۱۶۵ | لادن | نارمک ضلع جنوبی میدان نبوت خ فرهاد | ۷۰۷۸۲۸ |
| ۱۶۶ | مادران | خ دکتر بهشتی میدان تختی کوی آریاوطنی داخل بیمارستان | ۸۷۵۸۲۱۷ |
| ۱۶۷ | ماری کوری | خ میرداماد | ۲۲۲۹۷۷۹ |
| ۱۶۸ | مترو | خ شهیدمطهری میرداماد داخل پلی کلینیک | ۸۷۴۰۱۴۴ |
| ۱۶۹ | مخاطب | خ سپه جنب اداره نظام وظیفه | ۷۶۰۴۰۵ |
| ۱۷۰ | مداوا | خ سپاه | ۷۵۰۱۲۹۷ |
| ۱۷۱ | مرزداران | شهرک ژاندارمری تقاطع مرزداران | ۸۲۱۳۴۳۲ |
| ۱۷۲ | مرکز بهداشتی درمانی | ابتدای بلوار اشرفی اصفهانی - نبش خیابان شالی | ۵-۴۰۷۱۰۰۰ |
| ۱۷۳ | مرکز تصویر برداری پزشکی شفا | خ شریعتی - نرسیده به پل صدر - نبش کوچه بهادر - پ ۱۷۸۴ | ۲۶۰۵۳۹-۲۶۰۵۱۹ |
| ۱۷۴ | مرکز تصویر برداری پزشکی صبا(دکتر بخت آور- دکتر صدیقی) | خ دکتر بهشتی - نزدیک به بزرگراه مدرس - مقابل پمپ بنزین | ۸۷۴۷۰۶۷ |
| ۱۷۵ | مرکز تصویر برداری دکتر حسی زاده | خ خاوران خ ذوالفقاری چهارراه درخشان نو پ ۳ | ۳۷۱۲۳۹۸ |
| ۱۷۶ | مرکز تصویر برداری پزشکی سیدخندان | تهران - بزرگراه رسالت - زیر پل سیدخندان - ابتدای خ ابودرغفاری - پ ۶ | ۸۶۰۱۹۱۱- |
| ۱۷۷ | مرکز تهرانسر | تهرانسر غربی - خ دستغیب نبش کوچه ۱۱ | ۴۵۲۵۳۵ |
| ۱۷۸ | مرکز طب تصویر پایتخت | میرداماد روبروی مسجدالغدیر پ ۱۳۸ | ۲۲۷۵۷۱۷ |
| ۱۷۹ | مرکزی تهرانپارس | تهرانپارس چهارراه تیرانداز نبش ۱۵۸ شرقی | ۷۷۵۲۶۱ |
| ۱۸۰ | مرکزی وزارت نفت | خ حافظ خ سرهنگ سخائی داخل بیمارستان | ۶۷۰۰۰۲۱ |

لیست واحدهای پرتونگاری شهر تهران

| ردیف | نام واحد | آدرس پستی | تلفن |
|------|---|---|----------|
| ۱۸۱ | مرکز جراحی محدود سهند | خ شهید بهشتی چهار راه اندیشه خ سهند پ ۱۰ | ۸۸۷۶۲۳۸۵ |
| ۱۸۲ | مرکز جراحی محدود و سرپایی | سهروردی شمالی هویزه شرقی داخل درمانگاه | ۸۷۳۸۱۹۶ |
| ۱۸۳ | مسجد جامع شهدای ضرابخانه | پاسداران نگارستان هشتم میدان فرخی یزدی | ۲۸۵۶۸۲۲ |
| ۱۸۴ | مکتب الزهرا | خ سر آسیاب خ شهید گندمی چهارراه حاجی قربانی داخل درمانگاه | ۳۱۶۸۶۱۶ |
| ۱۸۵ | مهر | رسالت خ هنگام نبش هشتم غربی | ۷۸۰۹۷۹۹ |
| ۱۸۶ | مهر | چهارراه خاور | ۷۴۹۰۰۵ |
| ۱۸۷ | موسسه پرتونگاری دکتر حمید نورمندی پور | بلوار ابوذر تقاطع زمزم ساختمان پزشکان زمزم واحد ۳ | ۳۳۸۴۹۷۱۵ |
| ۱۸۸ | موسسه پزشکی غرب | میدان ونک ملاصدرا شیراز شمالی | ۸۰۳۴۹۲۸ |
| ۱۸۹ | موسسه پزشکی هسته ای انیشه زرین (دکتر سدادی) | خ عباس آباد - خ اندیشه اصلی - پ ۶۴ - طبقه همکف | ۸۴۱۰۶۴۸ |
| ۱۹۰ | موسسه پزشکی هسته ای ایران (دکتر زنگنه) | خ ولیعصر - سه راه زعفرانیه - کوچه شهید عارف نسب - پلاک ۹ - طبقه اول | ۲۷۰۹۴۱۸ |
| ۱۹۱ | موسسه رادیولوژی دکتر خالدی | خ پاسداران بوستان ۱ پ ۱ | |
| ۱۹۲ | موسسه رادیولوژی و سونوگرافی جشنواره (دکتر ادراکی) | خ جشنواره - بین چهارراه کادوس و سیدالشهدا - پ ۹۰ - طبقه همکف | ۷۸۷۸۹۱۷ |
| ۱۹۳ | موسسه رادیولوژی و سونوگرافی دکتر تیمورزاده | میدان امام حسین - خ ۱۷ شهریور - پایین تر از چهارراه صفا - جنب داروخانه | ۷۵۲۹۱۹۲ |
| ۱۹۴ | موسسه رادیولوژی و سونوگرافی دکتر داود نجفی | خ خاوران - بعد از خ شیرازی - ابتدای کوچه فروشی - شماره ۱ | ۳۷۲۲۶۷۹ |
| ۱۹۵ | موسسه رادیولوژی و سونوگرافی دکتر رفیعیان | خ شریعتی - روبروی پارک شریعتی - جنب قصر نور | ۲۸۶۰۱۰۴- |
| ۱۹۶ | موسسه رادیولوژی و سونوگرافی دکتر سعید نصیری | فلکه اول تهرانپارس خ ۱۴۲ شرقی پ ۹ | |
| ۱۹۷ | موسسه رادیولوژی و سونوگرافی دکتر صحبتی | حکیمیه تهرانپارس - بلوار بهار - پلاک ۱۸۳۲ | ۷۳۰۸۳۸۸ |
| ۱۹۸ | موسسه رادیولوژی و سونوگرافی دکتر صحتی | حکیمیه - بلوار بهار - پ ۱۸۳۲ | ۷۳۰۸۳۸۸ |
| ۱۹۹ | موسسه رادیولوژی و سونوگرافی دکتر کیوان | بزرگراه رسالت - چهارراه سرسبز - جنب بانک صادرات - پ ۱۰۱۵ - طبقه اول | ۷۸۰۹۹۴۴ |
| ۲۰۰ | موسسه رادیولوژی و سونوگرافی دکتر معصومی (رسالت) | صلغ جنوبی بزرگراه رسالت - بعد از پمپ بنزین - جنب بانک صادرات - پلاک ۳۵۱ | ۷۴۵۵۹۴۴ |

لیست واحدهای پرتونگاری شهر تهران

| ردیف | نام واحد | آدرس پستی | تلفن |
|------|--|--|----------------|
| ۲۰۱ | موسسه رادیولوژی و سونوگرافی دکتر میرکمالی | مجیدیه شمالی میدان سرباز جنی داروخانه پرواز واحد ۳ | ۲۵۰۷۰۱۷ |
| ۲۰۲ | موسسه رادیولوژی و سونوگرافی دکتر نجابت | بزرگراه رسالت - نرسیده به چهارراه تیرانداز -- نبش خ شهید احمدیان - پ ۳۲۵ | ۷۸۷۸۴۲۸ |
| ۲۰۳ | موسسه رادیولوژی و سونوگرافی سنگ | خ مجاهدین اسلام - نرسیده به میدان شهداء - پ ۶۸ | ۳۶۷۵۶۶-۳۱۲۶۱۹۹ |
| ۲۰۴ | موسسه رادیولوژی فک و دهان و صورت دکتر علی کاووسی | فلکه دوم تهرانپارس ابتدای خ فرجام جنب موسسه مالی قوامین پ ۲۷ | ۷۷۲۹۵۹۹۷ |
| ۲۰۵ | موسسه رادیولوژی و سونوگرافی دکتر حمید نجفی زاده ساری | مسعودیه | |
| ۲۰۶ | موسسه سونوگرافی و رادیولوژی یاس نبی | افسریه نبش ۱۵ متری سوم طبقه فوقانی پاساژ کویتی ها | ۳۳۱۴۷۹۸۹ |
| ۲۰۷ | موسسه فک و دهان و صورت دکتر تکتم جلایر | خ شریعتی مقابل ایرانمهر کوی مرشدی پ ۶ | ۲۹۰۰۰۶۹۸ |
| ۲۰۸ | میرداماد | نبش جنوبی میرداماد و شریعتی | ۲۲۵۹۲۰۲ |
| ۲۰۹ | مینو | انتهای شمالی خ آفریقانرسیده به بزرگراه مدرس | ۲۰۴۷۲۹۱ |
| ۲۱۰ | نارمک | خ ۴۶ متری غربی داخل درمانگاه | ۷۹۰۵۵۵ |
| ۲۱۱ | نظام آباد | چهارراه نظام آباد سبلان | ۸۴۱۷۴۱۱ |
| ۲۱۲ | نیکان | خ ولیعصر جنب مجموعه ورزشینبش قصریخ | ۸۷۷۳۹۹۰ |
| ۲۱۳ | هنر بخش | خ دکتر فاطمی - پ ۱۵۶ | ۸۹۵۳۹۶ |
| ۲۱۴ | ولی ... | بلوار آهنگ خ ۱۷ شهریور | ۳۱۳۲۱۱۴ |
| ۲۱۵ | ولی عصر | بزرگراه آفریقا نرسیده به تقاطع مدرس | ۲۰۴۴۴۳ |
| ۲۱۶ | ولی عصر | خ مصطفی خمینی پایین تراز چهارراه سرچشمه | ۳۱۱۷۸۷۰ |
| ۲۱۷ | ونک | میدان ونک خ شهید صانعی | ۸۷۸۲۷۴۹ |
| ۲۱۸ | یاران | ولی عصر - خ شهید بهرامی - پاساژ سعید | ۶۲۲۲۷۳۷ |

لیست واحدهای پرتونگاری شهرستان پاکدشت

| ردیف | نام واحد | آدرس دقیق پستی | تلفن |
|------|----------------------|--|--------------|
| ۱ | پرتونگاری دکتر نصیری | پاکدشت سر مامازند بن بست فجر ط زیرین صندوق قرض الحسنه فجر | ۰۲۹۲-۳۰۲۱۶۶۶ |
| ۲ | حضرت فاطمه | جاده خاوران کیلومتر ۲۰ شهرک خاتون آبادخ شهیدبهبشتی داخل درمانگاه | ۳۵۹۴ |
| ۳ | دکتر صوری | مامازن پاکدشت ابتدای بلوار شهید ممی | ۲۱۶۶۶ |
| ۴ | زعیم | جاده مشهد کیلومتر ۴۰ شریف آباد داخل بیمارستان | ۰۲۹۲-۳۴۷۲۲۷۷ |
| ۵ | گاما | مامازند روبروی بانک ملی | ۲۲۲۴۶ |

لیست واحدهای پر تونگاری شهرستان دماوند

| ردیف | نام واحد | آدرس دقیق پستی | تلفن |
|------|--------------------------------|---|--------------|
| ۱ | رادیولوژی بیمارستان حضرت فاطمه | دماوند بلوار امام خمینی ابتدای خ روح افزا | ۵۲۲۷۰۷۱ |
| ۲ | رادیولوژی بیمارستان فاطمه زهرا | ابتدای خ روح افزا روبروی شهرداری | ۰۲۲۱-۵۲۲۸۶۸ |
| ۳ | رودهن | بلوار امام خمینی داخل درمانگاه حضرت محمد | ۲۸۲۸ |
| ۴ | سوم شعبان | گیلاوند جنب هنرستان دکتر حسابی داخل بیمارستان سوم شعبان | ۰۲۲۱-۵۲۳۹۷۸۱ |
| ۵ | شهید محسنی | آب سرد میدان امام خمینی خ شهید فهمیده داخل مرکز درمانی | ۲۲۴۵ |
| ۶ | طالقانی | تجربیش اول شریعتی داخل پلی کلینیک | ۲۲۳۵۰۰۰ |

لیست واحدهای پرتونگاری شمیرانات

| ردیف | نام واحد | آدرس دقیق پستی | تلفن |
|------|----------------------|---|---------|
| ۱ | البرز | تجربش اول شریعتی | ۲۷۱۹۳۶۶ |
| ۲ | پل رومی | خ شریعتی پل رومی | ۲۲۱۱۹۲۴ |
| ۳ | پویا | خ ولیعصر زعفرانیه ساختمان ۱۵۹۰ | ۲۵۷۴۳۳۶ |
| ۴ | پیامبر اکرم | بلوار امام خمینی داخل مرکز بهداشتی | ۲۶۶۷ |
| ۵ | تجربش دکتر پزشکی مهر | سرپل تجربش اول ولی عصر مقابل قنادی لادن | ۲۷۰۸۲۴۵ |
| ۶ | دکتر توفیقی | پاسداران خ اقدسیه بعدازمسجد صادقیه | ۲۲۹۳۶۲۹ |
| ۷ | دهان وفک و صورت | خ ولی عصر بین پسیان ولوکس طلایی | ۲۰۴۱۸۹۳ |
| ۸ | شریعتی | خ شریعتی نرسیده به میدان قدس | ۲۵۷۶۳۷۸ |
| ۹ | فرمانیه | پاسداران اول شهید لواسانی | ۲۸۳۰۲۲۵ |
| ۱۰ | قیطریه | خ شریعتی خ واعظی خ بوعلی | ۲۲۰۶۳۵۱ |
| ۱۱ | گاما اسکن ونک | میدان ونک - خ جهان کودک - پلاک ۳۳ | ۸۷۷۱۳۰۳ |
| ۱۲ | مرکزی بومهن | بلوار امام خمینی کوچه طلایی | ۴۶۰۰ |
| ۱۳ | مینو | خ آفریقا نرسیده به مدرس | ۲۰۴۷۲۹۱ |
| ۱۴ | نوبین پرتو | خ شریعتی پل صدر | ۲۲۳۲۷۱۶ |

لیست واحدهای پرتونگاری فیروزکوه

| ردیف | نام واحد | آدرس دقیق پستی | تلفن |
|------|--------------------------------|--------------------------------|------|
| ۱ | پرتونگاری بیمارستان امام خمینی | خ شهید ملاجعفری داخل بیمارستان | ۲۱۳۰ |

لیست واحدهای پرتونگاری ورامین

| ردیف | نام واحد | آدرس دقیق پستی | تلفن |
|------|-----------------------------------|--|--------------|
| ۱ | امیرالمومنین | ابتدای بلوار روبروی شرکت گاز رسانی | ۲۶۲۲۳ |
| ۲ | بزرگمهر | میدان امام خ ۱۵ خرداد داخل درمانگاه | ۲۹۰۰۱ |
| ۳ | پرتونگاری بیمارستان شهید مفتاح | داخل بیمارستان مفتاح | ۲۳۰۱۱ |
| ۴ | دکتر سیما طباطبائی | میدان راه آهن | ۴۳۴۸۹ |
| ۵ | دکتر شهریاری | خ طالقانی کوچه میثم | ۲۵۴۹۷ |
| ۶ | دکتر هاشمی | قرچک خ اصلی روبروی مسجد | ۲۸۵۹۶ |
| ۷ | رادیولوژی و سونوگرافی دکتر درگاهی | قرچک ورامین خ اصلی روبرو بانک تجارت نبش کوچه دادگاه | ۰۲۹۲-۲۱۴۸۷۰۰ |
| ۸ | شهدای ۱۵ خرداد | نرسیده به میدان ولی عصر داخل بیمارستان | ۳۴۹۲۵ |
| ۹ | شهید آیت... دستغیب | قرچک خ اصلی کوچه بیمه داخل درمانگاه | ۲۲۰۲۰ |
| ۱۰ | موسسه تصویر برداری سپهر طب | ورامین میدان راه آهن جنب داروخانه دانش | ۳۳۴۳۴۹۸ |
| ۱۱ | موسسه رادیولوژی و سونوگرافی مهر | ورامین - خ شهدا - ساختمان پزشکان مهدی - طبقه زیرزمین | ۰۲۹۱-۲۲۵۷۳۳۱ |